

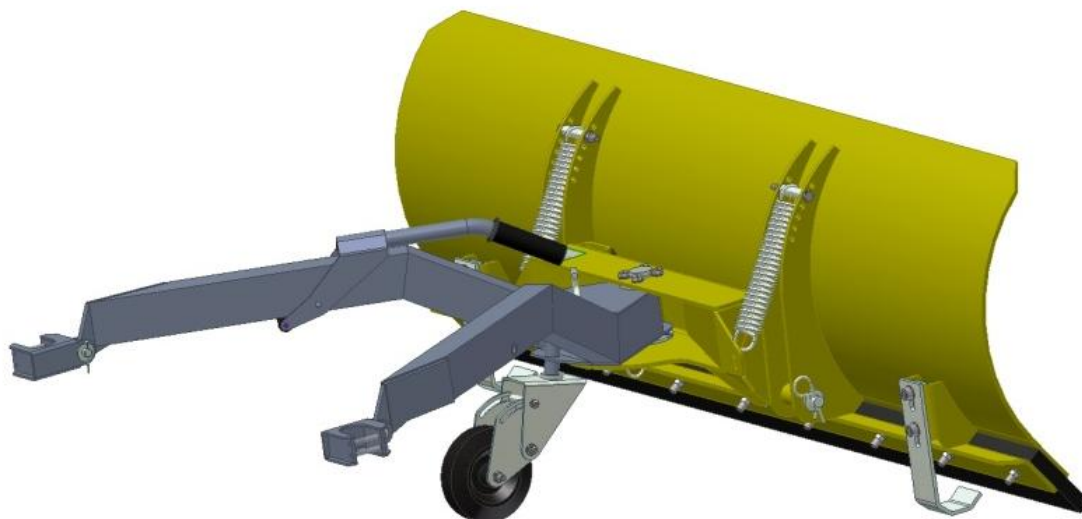
# ROTARY SLOPE MOWER



## Návod k použití Sněžný pluh SPL01

Původní návod k použití

revize 02-01-01-2010



Dvořák – svahové sekačky, s.r.o.  
Dvorce 62  
Havlíčkův Brod  
58001  
Czech Republic

Tel: +420 569 425 767  
Fax: +420 569 429 239  
Mail: [info@spider-cz.com](mailto:info@spider-cz.com)  
Web: [www.spider-cz.com](http://www.spider-cz.com)

## **OBSAH:**

1. Úvod .....	3
2. ES Prohlášení o shodě.....	4
3. Určení výrobku.....	5
4. Zakázané používání .....	5
5. Identifikace výrobku.....	5
6. Bezpečnostní pokyny .....	6
7. Bezpečnostní značení .....	7
8. Dodání stroje / pluhu .....	8
9. Ochranné a bezpečnostní prvky pluhu .....	8
10. Montáž na stroj .....	8
11. Ovladače.....	10
12. Seřízení pluhu.....	11
13. Práce s pluhem .....	13
14. Technický popis.....	14
15. Základní technické parametry.....	14
16. Údržba pluhu.....	14
17. Kontrolní a mazací plán .....	14
18. Čištění pluhu.....	15
19. Dotahovací momenty .....	15
20. Závady.....	15
21. Sezónní údržba .....	15
22. Demontáž a likvidace.....	15
23. Záruční podmínky, servis, náhradní díly .....	16

## 1. Úvod

Děkujeme Vám za zakoupení sněžného pluhu SPL01 (dále jen pluh).

Pluh byl vyvinut jako příslušenství k svahovým sekačkám SPIDER ILD02 (dále jen sekačka) a zvyšuje jejich užité vlastnosti. Pokud je dále v textu hovořeno o stroji, je tím míněna sekačka SPIDER ILD02 s pluhem.

**Důležité upozornění:** Návod k použití pluhu je zároveň nedílnou součástí Návodu k použití sekačky Spider ILD02. V návodu k použití pluhu jsou popsány odlišnosti v používání sekačky při práci s pluhem! Při práci s pluhem se proto řiďte pokyny uvedenými v návodu k použití sekačky a zároveň tohoto návodu, který popisuje způsob používání a obsluhy sněžného pluhu.

Návod k použití je nedílnou součástí pluhu. S tímto návodem se seznámte, když si převezmete dodávku vašeho pluhu a ujistěte se, že jste plně porozuměli všemu, co potřebujete znát. Kdybyste neporozuměli kterékoliv části této příručky, neváhejte a spojte se s vaším nejbližším prodejcem, který podá vysvětlení. Základem bezpečné práce se strojem je plně porozumět a vyhovět všem pokynům uvedeným v této příručce.

Výrobce si vyhrazuje právo provádět změny na pluhu a v průvodní dokumentaci k pluhu bez předchozího oznámení jakékoli změny a bez převzetí jakýchkoliv závazků.

Firma Dvořák – svahové sekačky s.r.o. neuznává a nenese odpovědnost za škody vznikající nerespektováním tohoto návodu k použití.

Tento návod k použití obsahuje na různých místech pokyny pro bezpečnou práci. Pokud je tento pokyn obsažen v obecném textu, je tento pokyn zdůrazněn následujícím symbolem:



**Upozorňuje na velmi pravděpodobné nebezpečí vážného zranění nebo ohrožení života, pokud nebudou dodržovány příslušné pokyny.**

Dále se používá:



**Poskytuje užitečné informace.**

**Žádná část tohoto dokumentu nesmí být bez písemného souhlasu výrobce dále reprodukována.**

## 2. ES Prohlášení o shodě

# PROHLÁŠENÍ O ZABUDOVÁNÍ NEÚPLNÉHO STROJNÍHO ZAŘÍZENÍ

vydané dle § 13 zákona č. 22/1997 Sb. v platném znění

My, výrobce

**DVOŘÁK - svahové sekačky s.r.o.**  
Kyjov - Dvorce 62  
580 01 Havlíkův Brod  
IČ: 26013797

prohlašujeme, že zařízení

název: **Sněžný pluh**

typ: **SPL01**

určený pro: **jako přídatné zařízení ke svahové sekačce SPIDER  
ILD 02 pro odhrnování sněhu**

výrobní číslo:

splňuje základní požadavky předmetného předpisu Evropských společenství uvedené  
v technické dokumentaci, která byla zpracována podle části B přílohy č. 7 k

**č. 176/2008 Sb. (2006/42/EC – machinery)**

Seznam technických norem a  
specifikací, harmonizovaných  
ČSN použitých při posouzení  
shody

**ČSN EN ISO 12100-1,2, ČSN EN 13021, ISO 11 684,  
ČSN EN ISO 14121-1,**

Popis

Parametr	jednotka	Hodnota
záběr	m	1,4
úhel natočení - stupňovitě	°	± 30
hmotnost	kg	33

Výrobce se zavazuje předat na základě odůvodněné žádosti vnitrostátním  
orgánům příslušné informace v papírové podobě o neúplném strojním zařízení.

Strojní zařízení – sněžný pluh SPL01 nesmí být uveden do provozu, dokud  
nebude vydáno prohlášení o shodě strojního zařízení do něhož má být  
zabudováno.

Osoba pověřená kompletací technické  
dokumentace

**Jakub Trachtulec**  
**Dvořák-svahové sekačky s.r.o.**  
Kyjov - Dvorce 62  
580 01 Havlíkův Brod

Ve Dvorcích, dne 29.12.2009

.....

Lubomír Dvořák, jednatel

### 3. Určení výrobku

Pluh je určen jako přídatné zařízení k svahové sekačce SPIDER ILD02. Pluh je určen k shrnování sněhu při zimní údržbě.

### 4. Zakázané používání



**Pluh je zakázáno používat:**

Pokud jsou některé části tohoto zařízení poškozené nebo vykazují značné opotřebení např.: čepy, pryžový břit, zdvihací kolo apod.



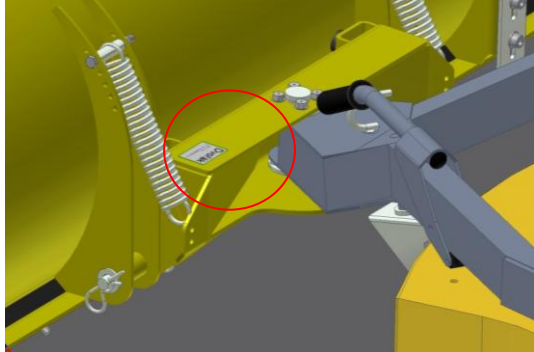
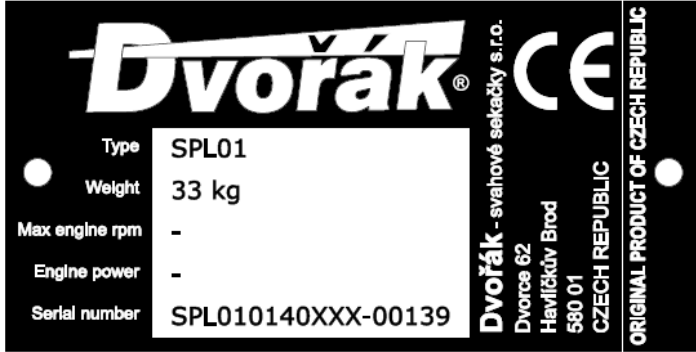
Na veřejných komunikacích s možným výskytem dopravních prostředků.

**Dále je zakázáno:**

- provádět montáž pluhu na jiné typy sekaček nebo zařízení
- používat pluh k shrnování jiných materiálů než je sníh.
- používat pluh na svazích větších než 15°
- používat pluh tam, kde jsou terénní překážky a je možnost poškození pluhu nebo sekačky
- používat pluh na místech s nedostatečně pevným podkladem, kde hrozí převrácení nebo jiné poškození stroje
- používat pluh se sekačkou na zledovatěném podkladě
- používat pluh současně s jinými zařízeními sekačky (s hydraulickým stabilizačním navijákem, se zapnutým žacím ústrojím)

### 5. Identifikace výrobku

Pluh je možno identifikovat podle výrobního čísla uvedeného na výrobním štítku. Výrobní číslo je nutno uvádět při každém požadavku na servis a pro každou objednávku náhradních dílů.

umístění výrobního štítku na pluhu	výrobní štítek
	

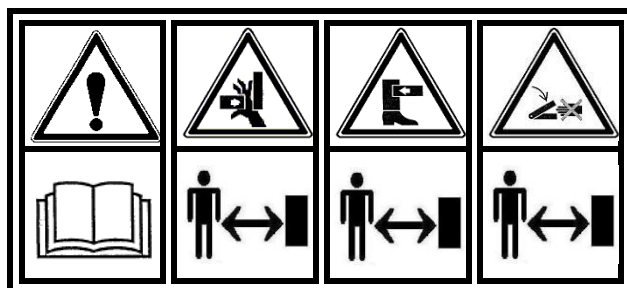


## 6. Bezpečnostní pokyny

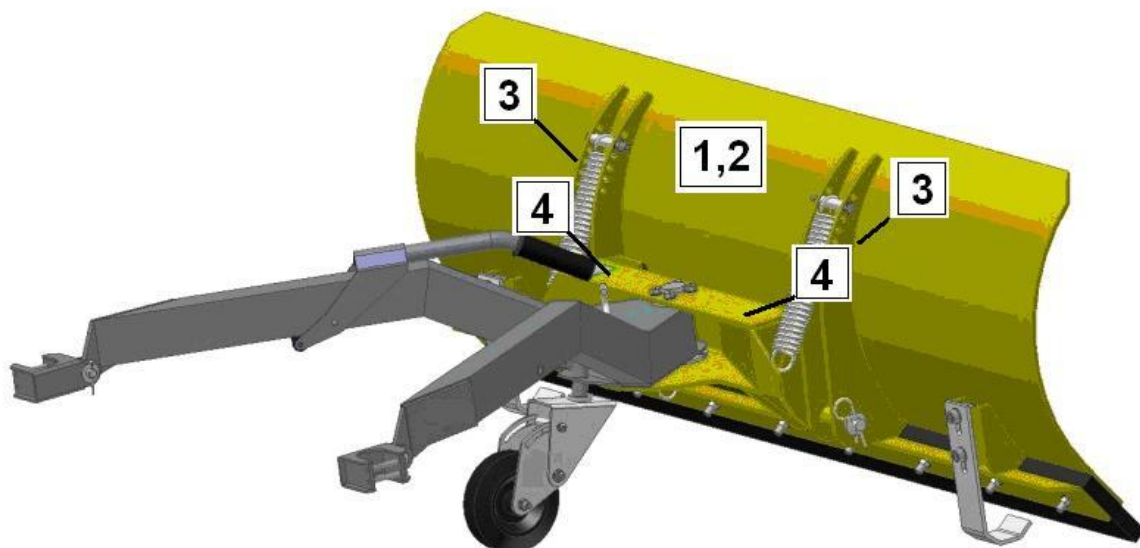
- Pluh smí být používán a provozován pouze se svahovou sekačkou řady SPIDER ILD02.
- Sekačka musí být kompletní, se všemi kryty, nepoškozená předcházejícím provozem a plně funkční.
- Při používání pluhu musí obsluha respektovat návod k použití vydaný k sekačce SPIDER a řídit se jím a zároveň respektovat a řídit se tímto návodem k použití pluhu. Návod k použití svahové sekačky Spider je nedílnou součástí návodu k použití sněžového pluhu. V návodu k použití pluhu jsou popsány odlišnosti v používání sekačky při práci s pluhem. Tyto odlišnosti musí být obsluhou respektovány.
- Obsluha musí být prokazatelně seznámena s prací pluhu a sekačkou a jejich návody k použití.
- Obsluha pluhu a sekačky se po dobu používání obou zařízení musí plně soustředit na bezpečný provoz zařízení, nesmí být pod vlivem alkoholu, návykových látek a léků, které snižují pozornost.
- Návod k použití musí být uložen na trvale přístupném místě obsluze a musí být obsluze kdykoliv k dispozici.
- Nedovolte, aby výrobek používaly děti a neoprávněné nebo neproškolené osoby.
- Pluh lze používat pouze na ploše bez překážek, keřů, stromů, výčnělků skal a ostatních terénních prvků a překážek, o které se může poškodit pluh nebo sekačka.
- Obsluha stroje je odpovědná za škody způsobené třetím osobám v rozsahu činnosti stroje.
- Bezpečnostní značení umístěné na pluhu neodstraňujte ani nepoškozujte.
- Z pluhu neodstraňujte žádné kryty a bezpečnostní prvky. Jsou zde pro Vaši ochranu.
- Pluh nepoužívejte s poškozenými či chybějícími ochrannými zařízeními a kryty.
- Udržujte Váš pluh a jeho příslušenství vždy v čistotě a v dobrém technickém stavu.
- Je nepřípustné provádět na pluhu změny a zásahy, které nejsou odsouhlaseny výrobcem. Jakákoli změna, na pluhu nebo nahrazení jeho dílu jinou nepředepsanou součástí může vést k nebezpečné situaci a úrazu. Při nedodržení těchto pokynů nenese výrobce žádnou odpovědnost za stroj.
- Uživatel/obsluha je zodpovědný za bezpečnost osob, které vstoupí a nachází se v pracovním prostoru stroje. Pokud do pracovního prostoru vstoupí nežádoucí osoby, nebo se k němu jen přiblíží, ihned přerušete práci a zastavte stroj.
- Dodržujte všechny pokyny pro údržbu a kontrolu pluhu uvedené v tomto návodu.
- Jakékoliv zásahy na pluhu provádějte pouze za klidu stroje.
- Pluh uchovávejte čistý, po ukončení práce proveďte jeho vyčištění ometením a ořtením. Při čištění nepoužívejte benzín a podobné ropné produkty.
- S pluhem nepracujte, pokud jste požili alkohol, drogy nebo léky ovlivňující vnímání.
- Pracovní místo při používání pluhu volte tak, abyste se nepohybovali před odhrnovací radlicí ve směru možného pohybu stroje a dále pod strojem, přímo nad ním, nebo v pracovním prostoru pluhu. Hrozí nebezpečí úrazu při pádu a sklouznutí stroje nebo nebezpečí podklouznutí obsluhy a pádu pod stroj.
- Nevstupujte do prostoru mezi pluhem a sekačkou.
- Při používání pluhu respektujte obecné předpisy bezpečnosti práce.
- Práci se strojem začněte pouze v případě, že stroj a pluh nejsou poškozeny předcházejícím provozem.
- Nezasahujte končetinami do pracovního prostoru pluhu a nesnažte se pomáhat stroji např. tlačení.
- Je zakázáno používat současně pluh a stabilizační hydraulický naviják.
- Je zakázáno používat zapnuté žací ústrojí sekačky společně s namontovaným pluhem.
- Při práci s pluhem stůjte vždy v bezpečné vzdálenosti od stroje, kde nemůžete být zasaženi nežádoucím předmětem vymrštěným strojem nebo nežádoucím pohybem stroje např. při jeho pádu nebo sklouznutí.
- Nikdy se nepřibližujte ke stroji z pozice nad strojem, hrozí nebezpečí podklouznutí obsluhy a pádu pod stroj.
- Nikdy nevstupujte do prostoru pod strojem nebo přímo nad ním a zajistěte, aby do tohoto prostoru nevstoupily ani žádné jiné osoby.
- Práci se strojem ukončete, pokud do nebezpečného prostoru stroje vstoupí cizí osoby nebo zvířata. Za nebezpečný prostor je považován prostor před odhrnovací radlicí ve směru možného pohybu stroje a dále pod strojem, přímo nad ním, nebo v pracovním prostoru pluhu.
- Jakoukoliv činnost na stroji při seřizování, nastavování pracovní polohy provádějte pouze za klidu, při vypnutém motoru sekačky a zajištěné sekačce proti pohybu.
- Budete-li zasahovat pod radlici, zajistěte ji proti pádu nebo nežádoucímu poklesu.

## 7. Bezpečnostní značení

V této kapitole je zobrazeno bezpečnostní značení (piktogramy) použité na pluhu a vysvětlen jeho význam. Pod zobrazeným značením je uvedeno číslo pozice na pluhu. Bezpečnostní značení upozorňuje obsluhu na rizika spojená s užíváním pluhu. Respektování jejich významu je podmínkou k bezpečnému použití pluhu.

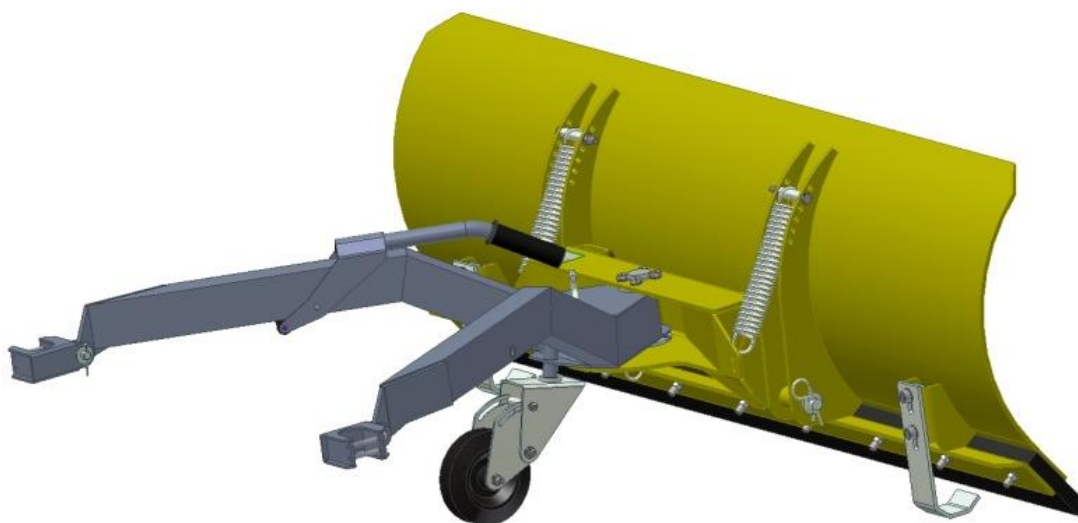


1	2	3	4
Před použitím prostuduj návod k používání	Nebezpečí stlačení končetiny	Nevstupujte do tohoto prostoru	Nebezpečí sevření končetiny



## 8. Dodání stroje / pluhu

Pluh není od výrobce dodáván jako součást sekačky a při objednání nové sekačky nebude na sekačce upevněn. Pluh je možné objednat jako volitelné příslušenství pro sekačku SPIDER ILD02.



## 9. Ochranné a bezpečnostní prvky pluhu

Pluh je na sekačce upevněn tak, aby obsluha případně okolí nebylo vystaveno riziku možného ohrožení zdraví nebo majetku. Pluh je vybaven pružinami, které v případě nárazu pluhu na překážku tlumí náraz a chrání tím stroj před nadměrným poškozením. Pro správnou funkci musí být tyto pružiny řádně namontovány.

Pro správnou činnost pluhu je důležité i nastavení vodicích kluzáků a vodicího kola.



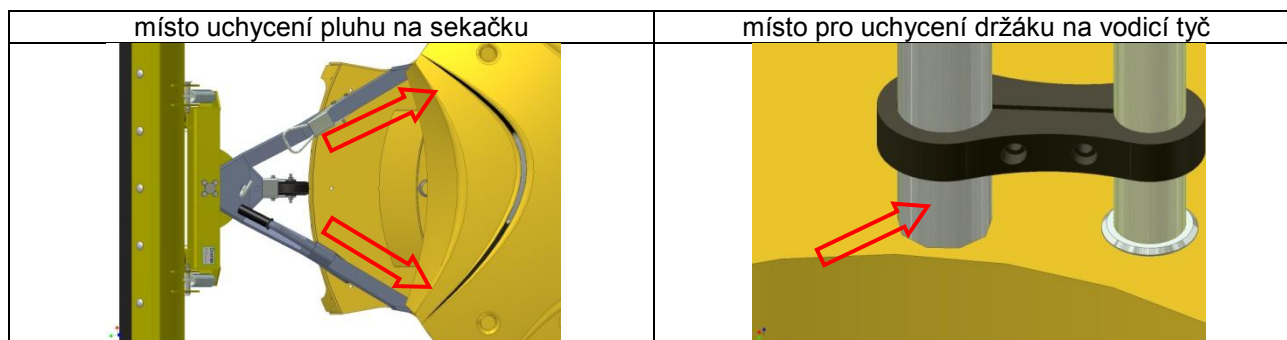
Nastavení kluzáků a zdvihacího kola je nutné měnit v závislosti na opotřebení pryžového břítu pluhu.

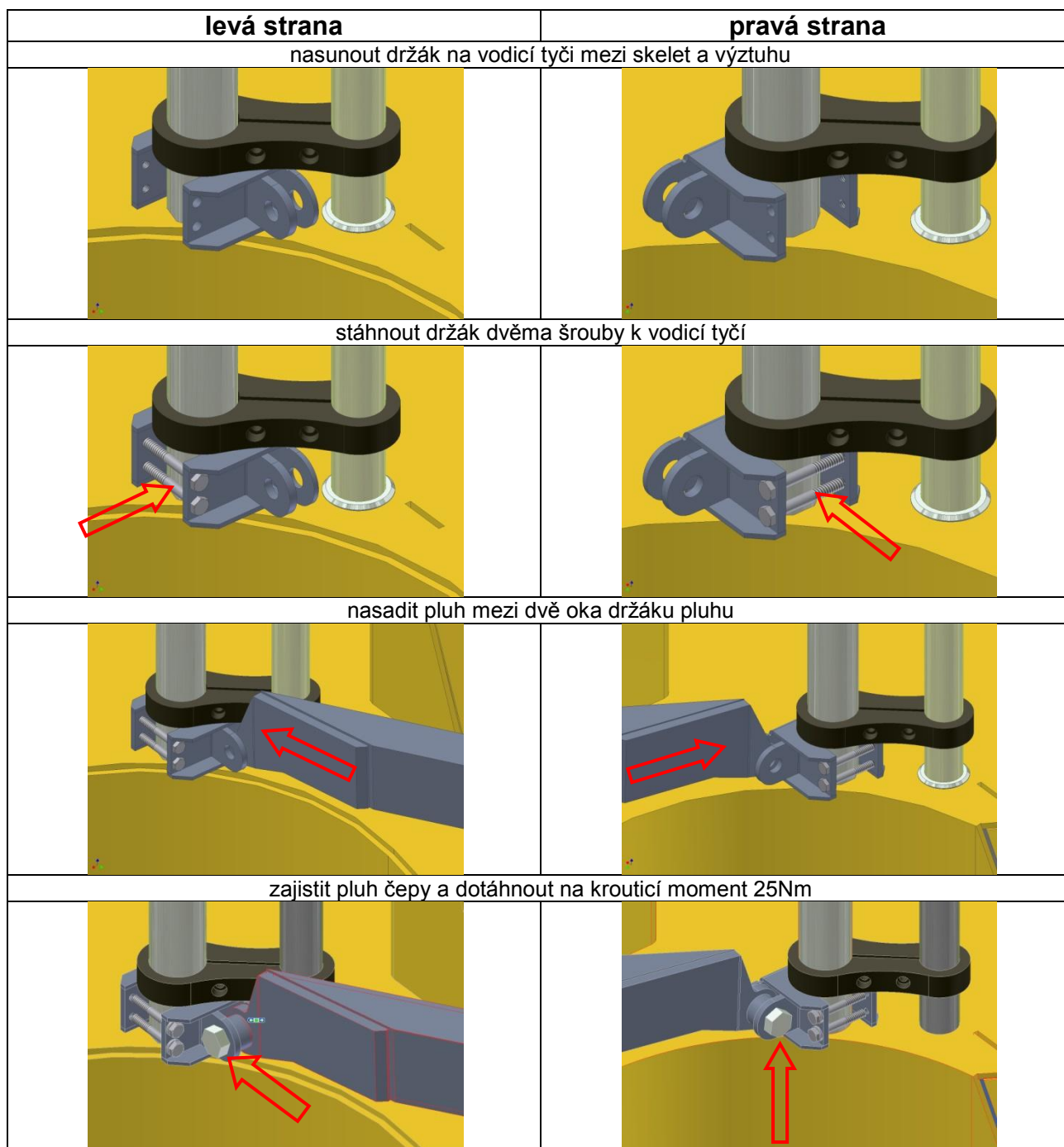
Nastavení kluzáků a zdvihacího kola je nutné kontrolovat denně.

**Při nadměrném opotřebení pryžového břítu je nutná jeho výměna.**

## 10. Montáž na stroj

- Sněžný pluh připevnit na sekačku pomocí dvou držáků k vodicím tyčím na straně hydraulické nádrže sekačky.
- Nasunout držáky na vodicí tyče mezi skelet a výztuhu vodicích tyčí.
- Pomocí dvou šroubů stáhnout držáky k vodicím tyčím.
- Pomocí dvou čepů a závlaček připevníte pluh k držákům.





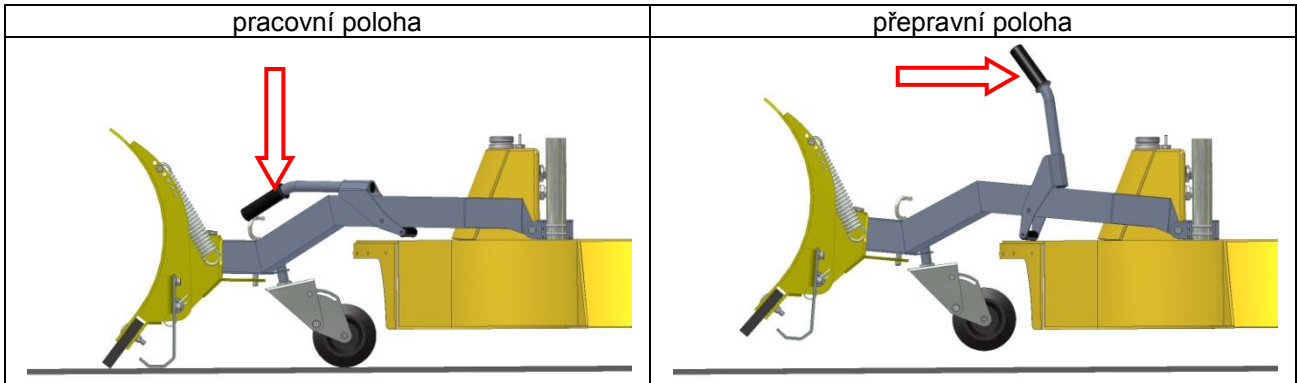
Před použitím zkontrolovat dotažení a zajištění všech šroubů a matic

## 11. Ovladače

**Páka zdvihu** slouží k nadzdvihnutí sněžného pluhu a jeho zajištění do přepravní polohy. V této poloze je pluh vyřazen z funkce.



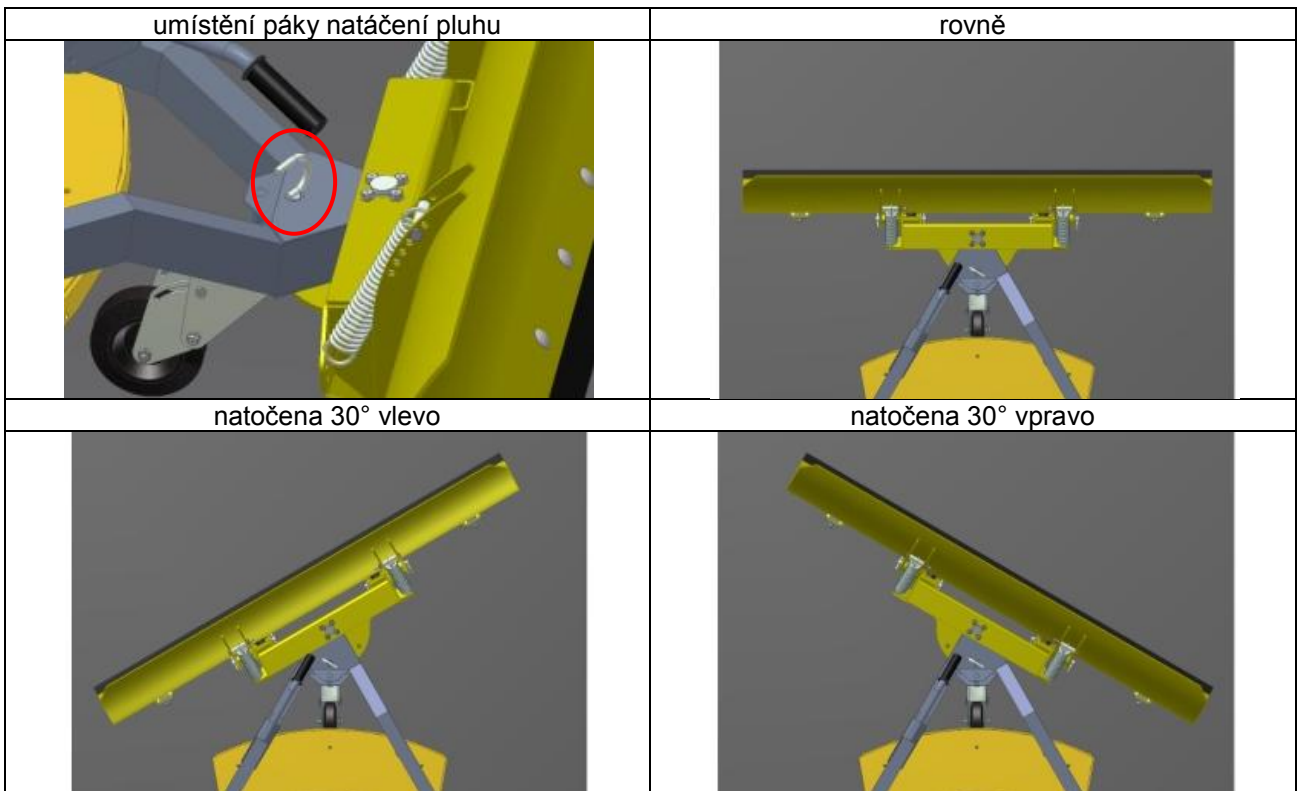
Při manipulaci se strojem s pluhem v přepravní poloze je nutné dbát zvýšené opatrnosti. Páku zdvihu nastavte do krajní (zvednuté) polohy, jinak hrozí její uvolnění a spuštění pluhu na zem.



**Páka natáčení** slouží k aretaci pluhu ve třech polohách (0°, +30°, -30°). Změna natočení pluhu se smí provádět pouze při nadzdvihnutém pluhu. Nadzdvihnutím páky natáčení dojde k odjištění pluhu a ten je pak nutné ručně natočit do požadované polohy a zajistit páku natáčení v požadované poloze.



Pluh musí být vždy zajištěn do jedné ze tří poloh. Při nedostatečném zajištění pluhu může dojít k poškození pluhu nebo celého stroje. Při natáčení pluhu nevkládejte končetiny mezi rám a pohybující se části radlice, riziko vzniku střízných míst a stlačení končetiny. Po natočení do pracovní polohy musí být vždy pluh řádně zajištěn.





## 12. Seřízení pluhu

Pro správnou funkci pluhu je nutné jeho řádné seřízení. Jedná se o seřízení vodicích kluzáků a zdvihacího kola.



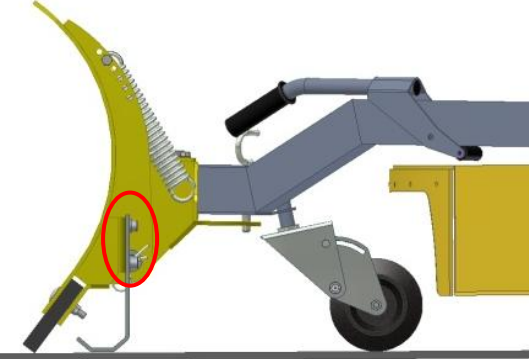
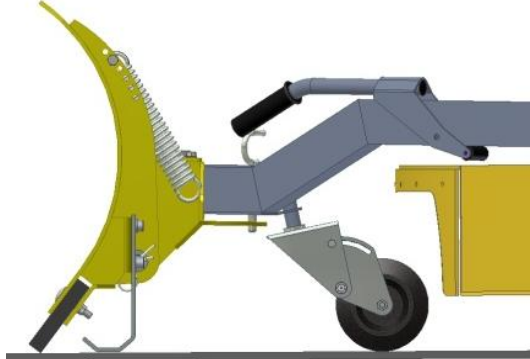
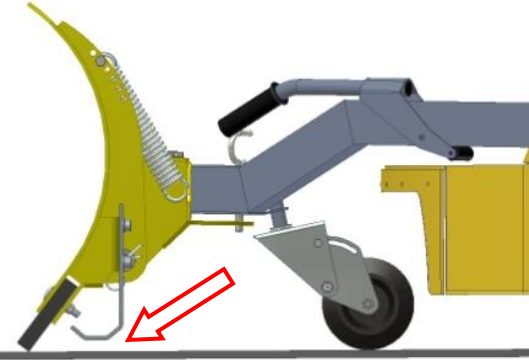

**Při seřizování pluhu musí být vypnut motor sekačky a sekačka zajištěna proti pohybu a nežádoucímu uvedení do chodu a pohybu.**

**Seřízení vodicích kluzáků a zdvihacího kola provádíme pouze při nastavení stroje na minimální výšku sečení. Při jiné výšce sečení nelze pluh řádně seřídit.**

**Při seřizování radlice používejte vhodné pomůcky proti nežádoucímu poklesu radlice a případnému pohmoždění končetin.**



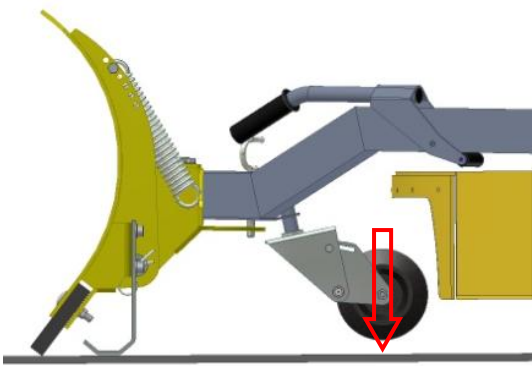
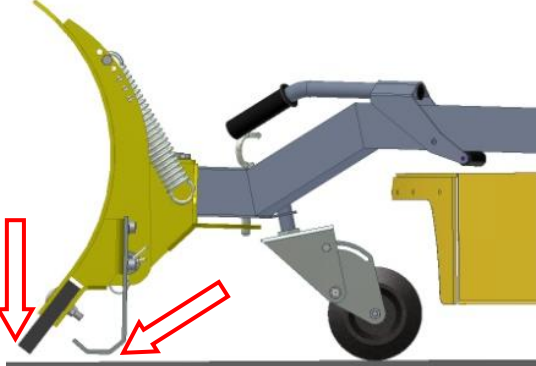
### Vodicí kluzáky

- nastavíme stroj na minimální výšku sečení
- uvolníme dva šrouby uchycující vodicí kluzáky tak, aby se vodicí kluzáky mohly volně posouvat
- natočíme zdvihací kolo tak, aby pluh ležel pryžovým břitem na zemi
- vodicí kluzáky posuneme dolů tak, aby ležely na zemi, a dotáhneme šrouby kluzáků

umístění šroubů vodicích kluzáků	<b>správně seřízeno</b> (zdvihací kolo, gumový břit a vodicí kluzák leží na zemi)
	
<p><b>špatně seřízeno</b> (vodicí kluzák příliš vysoko)</p>	<p><b>špatně seřízeno</b> (vodicí kluzák příliš nízko)</p>
	

### Zdvihací kolo

- nastavíme stroj na minimální výšku sečení
- natočíme zdvihací kolo tak, aby pluh ležel pryžovým břitem na zemi
- uvolníme šroub zajišťující polohu zdvihacího kola a tím uvolníme pohyblivou část zdvihacího kola
- zdvihací kolo musí být při seřizování natočeno směrem ke stroji
- v této poloze seřídíme kolo tak, aby se dotýkalo země a břít pluhu byl stále na zemi
- dotáhneme šroub zdvihacího kola

umístění seřizovacího šroubu zdvihacího kola	<b>správně seřizeno</b> (zdvihací kolo, gumový břít a vodící kluzák leží na zemi)
	
<b>špatně seřizeno</b> (zdvihací kolo příliš vysoko)	<b>špatně seřizeno</b> (zdvihací kolo příliš nízko)
	

## 13. Práce s pluhem

Jízda s pluhem klade na obsluhu řadu nároků a v průběhu práce stroje musí obsluha neustále vyhodnocovat informace o pohybu stroje a vlastnostech terénu, zejména přilnavosti kol k podkladu.

**Maximální svahová dostupnost sekačky s pluhem je 15°.**



- Projděte si, prosím, pozemek - odhrnovanou plochu. Orientujte se, posuďte situaci a prakticky vyzkoušejte možnosti konkrétního terénu. Neoponechávejte nic náhodě. Před zahájením práce je třeba terén důkladně znát.
- Pokud stroj sklouzává, nesnažte se ho zastavit a nepřistupujte k stroji, zejména ne do prostoru pod strojem nebo nad ním.
- Při ovládání stůjte vždy stranou, nikdy však přímo u stroje (ve všech směrech) a dále ve směru možného pohybu stroje, tzn. jak případného pojezdu, tak i možného pádu nebo sklouznutí stroje. Před zahájením práce zabezpečte, aby se v prostoru pod i nad strojem, nebo prostorem, na kterém pracujete, nikdo nepohyboval. Pohybem stroje neohrožujte třetí osoby ani majetek.
- Svoje stanoviště obsluhy volte mimo prostor, do kterého může sklouznout /spadnout stroj.
- Při práci s pluhem je zakázáno používat hydraulický stabilizační naviják nebo zapnuté žací ústrojí sekačky.
- S pluhem nenajíždějte do keřů, obrubníků nebo podobných překážek.
- Při práci s pluhem se vyvarujte náhlé, prudké změny směru nebo rychlosti jízdy.

### Pracovní postup



- zkontrolujte, zda je pluh k sekačce řádně připevněn
- zkontrolujte správné seřízení stroje
- žací ústrojí sekačky nastavte na minimální výšku sečení.
- pomocí zdvihací páky nastavte pluh do pracovní polohy (pluh musí ležet na pryžovém břitu a na zdvihacím kole)
- při jízdě vpřed dojde k automatickému natočení zdvihacího kola a to položí pryžový břit na zem
- při jízdě vzad zdvihací kolo automaticky nadzdvihne pluh a je možné pojíždět bez kontaktu pryžového břitu se zemí
- v průběhu práce je také možné nadzdvihnout pluh pomocí změny výšky sečení na sekačce prostřednictvím dálkového ovladače
- pro správnou funkci pluhu musí být nastavena minimální výška sečení
- pro větší nadzdvihnutí pluhu použijte zdvihací páku, pomocí které nastavíte pluh do přepravní polohy
- při přejíždění stroje s pluhem musí být pluh v přepravní poloze



**Pokud je v tomto odstavci popisováno nastavení výšky sekacího ústrojí sekačky, je to pouze na účelem nastavení pluhu. V žádném případě se nejedná o úkon směřující k uvádění žacího ústrojí do chodu.**



### Činnosti zakázané s pluhem

- odstavovat stroj na svahu. Nebezpečí nekontrolovaného sjetí / sklouznutí ze svahu!
- pohybovat se přímo u stroje v prostoru pod strojem nebo přímo nad ním
- používat lidskou sílu ke stabilizaci stroje nebo uvádění do pohybu
- pracovat na svahu s náklonem nad 15 stupňů
- najíždět do pevných překážek
- používat pluh k shrnování jiných materiálů než pro které je určen

## 14. Technický popis

K základním částem pluhu patří: Těleso pluhu  
Rám pluhu  
Držák vodicí tyče

Rám pluhu tvoří spolu s tělesem pluhu nosnou konstrukci pluhu. Pluh je připevněn k rámu stroje pomocí držáků na vodicí tyče. Na rám pluhu je dále namontováno zdvihací kolo pro zdvihání pluhu při zpětném pohybu, zdvihací mechanismus pro přepravu pluhu a mechanismus natáčení pluhu do 3 poloh. Těleso pluhu je osazeno nastavitelnými vodicími kluzáky, pryžovým břitem a sklopným pojistným mechanismem s pružinami, který snižuje mechanické namáhání při nárazu pluhu na pevnou překážku.

## 15. Základní technické parametry

Parametr	jednotka	hodnota
hmotnost	kg	33
záběr pluhu	m	1,4
úhel natočení pluhu	°	± 30° (3 polohy)

## 16. Údržba pluhu

Pluh jako doplňkové zařízení k svahové sekačce neklade velké nároky na údržbu, ale spíše na pravidelnost údržby.

- udržujte pluh v čistotě
- dodržujte mazací plán pluhu
- kontrolujte řádné dotažení šroubů a matic pluhu
- kontrolujte opotřebení jednotlivých dílů a zabezpečte včasnou výměnu
- kontrolujte správné seřízení vodicích kluzáků a zdvihacího kola



**Jakékoliv úkony na pluhu provádějte vždy za klidu stroje a při vypnutém motoru sekačky a stlačeném tlačítku „STOP“ na sekačce. V případě, že budete zasahovat pod zdvižený pluh, podložte radlici vhodným dřevěným špalíkem, který zabrání nežádoucímu poklesu pluhu.**

## 17. Kontrolní a mazací plán

druh činnosti/interval v hodinách	před směnou	Každých 100 hod.
kontrola dotažení šroubových spojů	•	•
kontrola opotřebení funkčních částí	•	•
očištění pluhu	•	•
mazání čepů pohyblivých částí pluhu		•
kontrola a seřízení vodicích kluzáků		•
kontrola a seřízení zdvihacího kola		•

### Mazací prostředky:

- mazací tuk (◆)
- řetězový spray (□)

## 18. Čištění pluhu

Po každé směně odstraňte z povrchu pluhu nečistoty. Čistý povrch pomáhá zvýšit životnost zařízení a jeho správnou funkci. Nečistoty odstraňujte ometením koštětem, případně vodou. V případě použití vody musíte provést bezprostředně ošetření funkčních ploch dle mazacího plánu.

Při čištění nepoužívejte benzín a ostatní ropné látky



**Jakékoliv úkony na pluhu provádějte vždy za klidu stroje a při vypnutém motoru sekačky a stlačeném tlačítku „STOP“ na sekačce. V případě, že budete zasahovat pod zdvižený pluh, podložte radlici vhodným dřevěným špalíkem, který zabrání nežádoucímu poklesu pluhu.**

## 19. Dotahovací momenty

Spojovací šroub	M 6	M 8	M 10	M 12	M 14	M 16	M 20
Utahovací moment /Nm/	10	25	50	85	135	215	410

## 20. Závady

porucha	možná příčina	náprava
pluh nechává za sebou neshnutou vrstvu sněhu	příliš umrzlý terén	použít jiný prostředek k odstranění zmrzků
	pluh je nadzdvížen v přepravní poloze	pomocí zdvihací páky nastavit pluh do pracovní polohy
	stroj není nastaven na minimální výšku sečení	na dálkovém ovladači nastavit výšku sečení na minimum
	špatně seřízené vodící kluzáky	seřídít vodící kluzáky
	špatně seřízené zdvihací kolo	seřídít zdvihací kolo
pluh se při jízdě zpět nenadzdvihává	příliš opotřeбенý pryžový břit	vyměnit pryžový břit za nový
	špatně seřízené zdvihací kolo	seřídít zdvihací kolo
	příliš opotřeбенé zdvihací kolo	vyměnit zdvihací kolo za nové

## 21. Posezónní údržba

Po ukončení sezóny nebo není-li pluh používán déle než jeden měsíc, je vhodné jej okamžitě připravit na odstavení – uskladnění.

Proveďte kontrolu podle plánu údržby a odpracovaných hodin.

- důkladně vyčistěte celý pluh
- vyměňte vadné nebo opotřebované dílce
- zkontrolujte všechny šroubované spoje. Utáhněte uvolněné matice a šrouby.
- promažte všechny pohyblivé díly (dle mazacího plánu)
- uskladněte stroj na suchém místě



**Jakékoliv úkony na pluhu provádějte vždy za klidu stroje a při vypnutém motoru sekačky a stlačeném tlačítku „STOP“ na sekačce. V případě, že budete zasahovat pod zdvižený pluh, podložte radlici vhodným dřevěným špalíkem, který zabrání nežádoucímu poklesu pluhu.**

## 22. Demontáž a likvidace

Pluh je sestaven převážně z kovových částí. Tento kov představuje především železo a hliník, z nichž je vyroben rám a těleso pluhu.

Při ukončení technického života pluhu doporučujeme oddělit části plastové (zejména kryty), kovové a gumové a odevzdat k recyklaci do sběrů specializovaných pro tyto činnosti.

Při likvidaci pluhu musí uživatel respektovat pokyny a ustanovení zákonů vztahujících se na likvidaci odpadů

## 23. Záruční podmínky, servis, náhradní díly

Dokument upravuje rozsah, podmínky a způsob uplatnění odpovědnosti za vady související s dodaným produktem.

1. Dvořák – svahové sekačky s.r.o., se sídlem Dvorce 62, Havlíčkův Brod, IČ: 26013797 (dále jen „Výrobce“) poskytuje na nové Výrobky podle daných pravidel záruku po dobu 24 měsíců ode dne dodání Výrobku zákazníkovi, nebo od uvedení do provozu, podle toho, co nastane dříve, maximálně však do 800 motohodin. Na náhradní díly dodané v rámci záruky se vztahuje pouze záruční doba platná do konce záruční doby celého stroje.
2. Nároky plynoucí ze záruky musí být uplatněny u Prodejce / Distributora a jím také řešeny. Musí být předložen řádně vyplněný garanční list a splněny všechny Výrobce předepsané garanční prohlídky. Nesprávné údaje, dodatečné vpisy nebo přepisování v garanční kartě vedou ke ztrátě záruky.
3. Záruka se vztahuje na vady Výrobku způsobené vadnou surovinou, konstrukční chybou nebo špatnou řemeslnou prací. Vadný díl Výrobku bude zdarma vyměněn za nový nebo opravený. Nárok na okamžitou dodávku však nevzniká a Výrobce nepřebírá žádnou odpovědnost za škody uplatňované v důsledku opožděné dodávky.
4. Záruka se nevztahuje na běžné opotřebenění (běžně opotřebitelnými částmi jsou zejména žací nože, náboje nožů s ložisky, ložiska hřídelí kol, zapalovací svíčky, vzduchové filtry, klínové řemeny, řetězy, pneumatiky, těsnění, hydraulické hadice, lano navijáku apod.).
5. Nároky na záruku nevzniknou, jestliže příčinou vady je:
  - a) působení vnějších mechanických nebo chemických vlivů na výrobek
  - b) nepřiměřené zacházení s výrobkem, jeho přetěžování, nedbalost nebo nesprávná obsluha
  - c) oprava nebo údržba výrobku byla provedena třetí stranou, která k tomu nemá autorizaci Prodejce / Distributora či Výrobce
  - d) instalace takových dílů do výrobků, jejichž použití není schváleno Výrobce
  - e) provedení změny na výrobku, která nebyla Výrobce schválena
  - f) skutečnost, že nebyly dodrženy předpisy Výrobce pro zacházení s výrobkem, jeho údržbu a ošetřování (např. návod k použití), zvláště pokud nebyly prováděny předepsané garanční prohlídky
  - g) skutečnost, že uživatel zanedbal nahlášení a odstranění vady zjevné již při převzetí výrobku nebo neprodleně nenahlásil a nenechal odstranit vadu, která se objevila teprve později
6. U Výrobků prodávaných za nižší cenu se záruka nevztahuje na vady, pro které byla nižší cena sjednána.
7. Veškeré nároky ze záruky vyplývající, jsou promlčeny uplynutím záruční lhůty. U vad, které byly nahlášený v průběhu záruční lhůty a nebyly během této lhůty odstraněny, zůstává tato záruka v platnosti až do odstranění vady. V tomto případě je záruka ukončena nejpozději 1 měsíc po poslední opravě nebo po prohlášení Prodejce / Distributora, že byla závada odstraněna nebo se o žádnou závadu nejedná.
8. Výrobce nenese odpovědnost za žádné ekonomické ztráty ani za jakoukoli následnou škodu způsobenou osobám nebo na majetku, která vznikla vlivem selhání Výrobku.
9. Záruka bude platná pouze za předpokladu, že bude Výrobci do 14 dnů od data dodání Výrobku zákazníkovi, vrácena řádně vyplněná část 2 kombinovaného dodacího listu.
10. Záruka se vztahuje na Výrobek ve stavu, ve kterém opouští výrobní závod. Za poškození během přepravy Výrobce neodpovídá.
11. Při změně majitele Výrobku je možno zbývající část záruční doby převést na nového vlastníka, pokud o to byl Výrobce požádán. Nový vlastník stvrzuje, že převzal ve stejnou dobu jako Výrobek i návod k použití a záruční podmínky, a že s nimi souhlasí.
12. Záruční lhůta se prodlužuje o dobu trvání reklamace. (Doba trvání reklamace počíná dnem následujícím po přijetí zboží a končí dnem vyřízení reklamace. Nikoliv až dnem vyzvednutí zboží zákazníkem!) V případě neoprávněné reklamace se záruční doba neprodlužuje.
13. Prodejce / Distributor po prozkoumání dokladů a zběžné prohlídce reklamované položky:
  - a) uzná reklamaci jako oprávněnou a na místě ji vyřídí; není-li možné oprávněnou reklamaci na místě vyřídit, přijme reklamovaný produkt do reklamačního řízení, v jehož průběhu dojde bez zbytečného prodloužení vyřízení oprávněné reklamace; o převzetí reklamovaného předmětu vystaví Prodejce / Distributor zákazníkovi písemný doklad, jehož správnost potvrdí obě smluvní strany svými podpisy, nebo
  - b) na místě odmítne reklamaci jako neoprávněnou a se zákazníkem se dohodne na dalším postupu, nebo
  - c) přijme reklamovaný předmět k odbornému posouzení, na jehož základě bude reklamace buďto uznána jako oprávněná a v rámci reklamačního řízení bez zbytečného prodloužení vyřízena, nebo bude odmítnuta; o převzetí reklamovaného předmětu vystaví dodavatel odběrateli písemný doklad, jehož správnost potvrdí obě smluvní strany svými podpisy; o způsobu vyřízení reklamace (uznání reklamace jako oprávněné nebo odmítnutí reklamace jako neoprávněné) vyrozumí Prodejce / Distributor zákazníka předem dohodnutým způsobem (písemně nebo některým z dálkových komunikačních prostředků).